



**Медно-алюминиевые конвекторы серии ЭКОТЕРМ ecoterm производства ИЗОТЕРМ isoterm**

06.07.2016

Конструкция конвектора «Экотерм» представляет собой стойкий к коррозии тепловой пакет, состоящий из медной трубы и алюминиевых пластин оребрения, а также кожуха из оцинкованной стали, окрашенного методом порошкового напыления. Конвектор снабжен встроенным терморегулятором.



**Технические характеристики "Экотерм":**

- Межосевое расстояние подключения – 50 мм
- Избыточное давление в системе до 1,0 МПа
- Испытательное давление 1,5 МПа
- Температура теплоносителя (воды или незамерзающей жидкости) до 110 С



- Настенный и напольный варианты крепления
- Концевое исполнение
- Донно подключение – резьба G3/4 наружная

Комплект встроенной терморегулирующей арматуры для ЭКОН, ЭКОС - 4000 руб.

Комплект встроенной терморегулирующей арматуры для ЭКОД - 6500 руб.

**Стандартный цвет: RAL 9016**

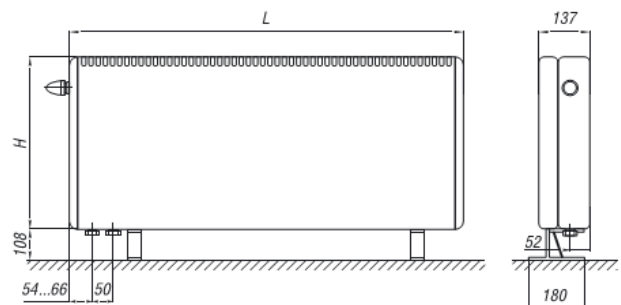
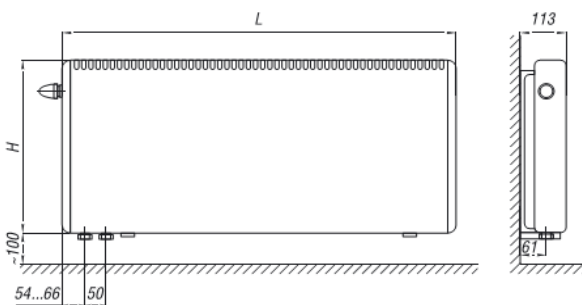
Наценка за 1 нестандартный цвет - 20%

Наценка за 2 и более нестандартных цвета - 30%

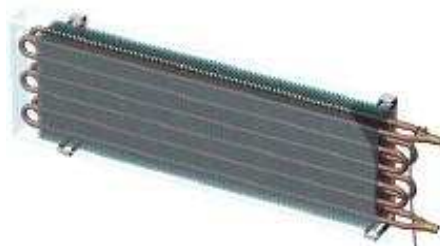
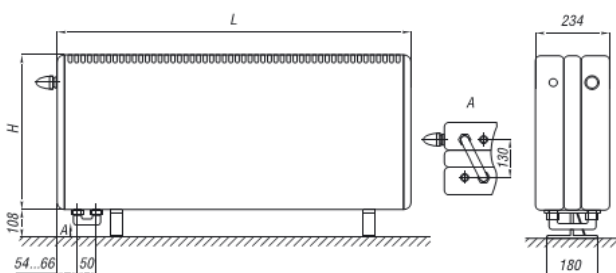


**ЭКОН**

**ЭКОС**



**ЭКОД**





**Медно-алюминиевые конвекторы серии ЭКОТЕРМ ecoterm производства ИЗОТЕРМ isoterm**

Длина, L мм.	Типоразмер	высота H=150мм											
		ЭКОН				ЭКОС				ЭКОД			
		настенный				напольный				напольный			
		глубина B=113мм				глубина B=137мм				глубина B=234мм			
Q <sub>н</sub> (ΔT = 70) КВт.	Q <sub>н</sub> (ΔT = 60) КВт.	Q <sub>н</sub> (ΔT = 50) КВт.	Цена, руб.	Q <sub>н</sub> (ΔT = 70) КВт.	Q <sub>н</sub> (ΔT = 60) КВт.	Q <sub>н</sub> (ΔT = 50) КВт.	Цена, руб.	Q <sub>н</sub> (ΔT = 70) КВт.	Q <sub>н</sub> (ΔT = 60) КВт.	Q <sub>н</sub> (ΔT = 50) КВт.	Цена, руб.		
400	104	0,235	0,195	0,157	5 992	0,219	0,182	0,146	6 988	0,424	0,352	0,283	8 906
500	105	0,327	0,271	0,218	6 366	0,304	0,253	0,203	7 427	0,588	0,489	0,393	9 629
600	106	0,418	0,348	0,279	6 740	0,389	0,323	0,260	7 866	0,752	0,625	0,502	10 351
700	107	0,510	0,424	0,341	7 115	0,474	0,394	0,317	8 306	0,916	0,761	0,612	11 074
800	108	0,605	0,503	0,404	7 496	0,562	0,467	0,376	8 745	1,087	0,904	0,726	11 803
900	109	0,700	0,582	0,468	7 878	0,651	0,541	0,435	9 183	1,259	1,046	0,841	12 533
1000	110	0,795	0,661	0,531	8 259	0,739	0,614	0,494	9 622	1,430	1,188	0,955	13 262
1100	111	0,892	0,741	0,596	8 634	0,829	0,689	0,554	10 062	1,605	1,333	1,072	13 985
1200	112	0,989	0,822	0,661	9 008	0,920	0,764	0,614	10 501	1,779	1,479	1,189	14 708
1300	113	1,086	0,902	0,725	9 382	1,010	0,839	0,675	10 940	1,954	1,624	1,305	15 431
1400	114	1,183	0,983	0,790	9 847	1,100	0,914	0,735	11 533	2,129	1,769	1,422	16 412
1500	115	1,280	1,064	0,855	10 311	1,191	0,989	0,795	12 126	2,303	1,914	1,539	17 393
1600	116	1,377	1,144	0,920	10 776	1,281	1,065	0,856	12 719	2,478	2,059	1,655	18 374
1700	117	1,474	1,225	0,985	11 157	1,371	1,139	0,916	13 172	2,652	2,204	1,772	19 116
1800	118	1,571	1,306	1,049	11 539	1,461	1,214	0,976	13 624	2,826	2,348	1,888	19 858
1900	119	1,668	1,386	1,114	11 920	1,551	1,289	1,036	14 077	3,000	2,493	2,004	20 599
2000	120	1,765	1,467	1,179	12 302	1,641	1,364	1,096	14 523	3,175	2,638	2,121	21 322
2100	121	1,862	1,547	1,244	12 683	1,732	1,439	1,157	14 969	3,349	2,783	2,237	22 045
2200	122	1,959	1,628	1,309	13 064	1,822	1,514	1,217	15 415	3,524	2,928	2,354	22 769
2300	123	2,056	1,709	1,373	13 419	1,912	1,589	1,277	15 847	3,698	3,073	2,470	23 491
2400	124	2,153	1,789	1,438	13 774	2,002	1,664	1,337	16 280	3,872	3,218	2,586	24 214
2500	125	2,250	1,870	1,503	14 129	2,092	1,738	1,397	16 713	4,046	3,362	2,703	24 936



Длина, L мм.	Типоразмер	высота H=250мм											
		ЭКОН				ЭКОС				ЭКОД			
		настенный				напольный				напольный			
		глубина B=113мм				глубина B=137мм				глубина B=234мм			
Q <sub>н</sub> (ΔT = 70) КВт.	Q <sub>н</sub> (ΔT = 60) КВт.	Q <sub>н</sub> (ΔT = 50) КВт.	Цена, руб.	Q <sub>н</sub> (ΔT = 70) КВт.	Q <sub>н</sub> (ΔT = 60) КВт.	Q <sub>н</sub> (ΔT = 50) КВт.	Цена, руб.	Q <sub>н</sub> (ΔT = 70) КВт.	Q <sub>н</sub> (ΔT = 60) КВт.	Q <sub>н</sub> (ΔT = 50) КВт.	Цена, руб.		
400	204	0,372	0,307	0,244	7 272	0,353	0,291	0,232	8 079	0,682	0,563	0,448	10 001
500	205	0,519	0,428	0,341	7 924	0,492	0,406	0,323	8 788	0,952	0,785	0,625	11 109
600	206	0,665	0,549	0,437	8 576	0,632	0,521	0,415	9 498	1,222	1,008	0,803	12 216
700	207	0,812	0,670	0,533	9 229	0,771	0,636	0,507	10 207	1,492	1,231	0,980	13 324
800	208	0,964	0,795	0,633	9 889	0,915	0,755	0,601	10 910	1,771	1,461	1,163	14 432
900	209	1,115	0,920	0,733	10 548	1,060	0,874	0,696	11 613	2,049	1,691	1,346	15 539
1000	210	1,267	1,045	0,832	11 208	1,204	0,993	0,791	12 316	2,328	1,921	1,529	16 647
1100	211	1,421	1,173	0,934	11 860	1,351	1,114	0,887	13 025	2,612	2,155	1,716	17 743
1200	212	1,576	1,300	1,035	12 513	1,497	1,235	0,984	13 734	2,896	2,389	1,903	18 840
1300	213	1,730	1,427	1,137	13 165	1,644	1,356	1,080	14 443	3,180	2,624	2,089	19 936
1400	214	1,885	1,555	1,238	13 927	1,791	1,477	1,176	15 304	3,463	2,857	2,275	21 280
1500	215	2,039	1,682	1,340	14 688	1,937	1,598	1,273	16 165	3,747	3,091	2,462	22 623
1600	216	2,194	1,810	1,441	15 450	2,084	1,719	1,369	17 026	4,030	3,325	2,648	23 966
1700	217	2,349	1,938	1,543	16 103	2,231	1,841	1,466	17 735	4,315	3,560	2,835	25 063
1800	218	2,503	2,065	1,645	16 756	2,378	1,962	1,562	18 444	4,599	3,794	3,022	26 159
1900	219	2,658	2,193	1,746	17 409	2,525	2,083	1,659	19 153	4,884	4,029	3,209	27 256
2000	220	2,813	2,320	1,848	18 061	2,672	2,204	1,756	19 863	5,168	4,264	3,395	28 358
2100	221	2,967	2,448	1,950	18 713	2,819	2,326	1,852	20 572	5,452	4,498	3,582	29 460
2200	222	3,122	2,576	2,051	19 366	2,966	2,447	1,949	21 281	5,736	4,732	3,769	30 562
2300	223	3,277	2,703	2,153	20 019	3,113	2,568	2,045	21 978	6,021	4,967	3,956	31 665
2400	224	3,431	2,831	2,254	20 672	3,260	2,690	2,142	22 675	6,305	5,202	4,143	32 767
2500	225	3,586	2,958	2,356	21 326	3,407	2,811	2,238	23 373	6,590	5,437	4,330	33 869

"H" - высота кожуха конвектора

"Q<sub>н</sub>" при ΔT = 70 - мощность конвектора, рассчитывается при температуре 95/85 С (прямая/обратка) и комнатной температуре 20 С,

"Q<sub>н</sub>" при ΔT = 60 - мощность конвектора, рассчитывается при температуре 85/75 С и комнатной температуре 20 С,

"Q<sub>н</sub>" при ΔT = 50 - мощность конвектора "L" - длина конвектора "B" - глубина конвектора

расход теплоносителя 0,1 кг/с (360кг/час)



**Медно-алюминиевые конвекторы серии ЭКОТЕРМ ecoterm производства ИЗОТЕРМ isoterm**



Длина, L мм.	Типоразмер	высота H=350мм											
		ЭКОН				ЭКОС				ЭКОД			
		настенный				напольный				напольный			
		глубина B=113мм				глубина B=137мм				глубина B=234мм			
Q <sub>н</sub> (ΔT = 70) КВт.	Q <sub>н</sub> (ΔT = 60) КВт.	Q <sub>н</sub> (ΔT = 50) КВт.	Цена, руб.	Q <sub>н</sub> (ΔT = 70) КВт.	Q <sub>н</sub> (ΔT = 60) КВт.	Q <sub>н</sub> (ΔT = 50) КВт.	Цена, руб.	Q <sub>н</sub> (ΔT = 70) КВт.	Q <sub>н</sub> (ΔT = 60) КВт.	Q <sub>н</sub> (ΔT = 50) КВт.	Цена, руб.		
400	304	0,468	0,383	0,302	8 439	0,454	0,371	0,293	8 373	0,878	0,718	0,567	12 222
500	305	0,653	0,534	0,422	9 353	0,633	0,518	0,409	9 244	1,225	1,002	0,791	13 812
600	306	0,838	0,685	0,541	10 267	0,813	0,665	0,525	10 116	1,571	1,285	1,015	15 402
700	307	1,023	0,837	0,661	11 180	0,992	0,811	0,641	10 988	1,918	1,569	1,239	16 992
800	308	1,215	0,994	0,785	12 094	1,178	0,964	0,761	11 848	2,277	1,863	1,471	18 571
900	309	1,406	1,150	0,908	13 008	1,364	1,116	0,881	12 709	2,637	2,157	1,703	20 150
1000	310	1,598	1,307	1,032	13 921	1,550	1,268	1,001	13 570	2,996	2,451	1,935	21 729
1100	311	1,793	1,466	1,158	14 835	1,739	1,423	1,123	14 437	3,362	2,750	2,172	23 308
1200	312	1,987	1,626	1,284	15 748	1,928	1,577	1,245	15 303	3,728	3,050	2,408	24 888
1300	313	2,182	1,785	1,410	16 661	2,117	1,732	1,368	16 170	4,094	3,349	2,645	26 467
1400	314	2,377	1,944	1,536	17 574	2,306	1,886	1,490	17 184	4,459	3,648	2,881	28 046
1500	315	2,572	2,104	1,662	18 487	2,495	2,041	1,612	18 198	4,825	3,947	3,117	29 625
1600	316	2,767	2,263	1,787	19 400	2,684	2,196	1,734	19 212	5,190	4,245	3,353	31 204
1700	317	2,962	2,423	1,913	20 313	2,873	2,350	1,856	20 084	5,555	4,544	3,588	32 783
1800	318	3,157	2,582	2,039	21 226	3,062	2,505	1,978	20 956	5,919	4,842	3,824	34 362
1900	319	3,352	2,742	2,165	22 139	3,251	2,659	2,100	21 828	6,284	5,140	4,059	35 941
2000	320	3,547	2,901	2,291	23 052	3,440	2,814	2,222	22 700	6,651	5,441	4,297	37 520
2100	321	3,742	3,061	2,417	23 965	3,630	2,969	2,345	23 572	7,019	5,741	4,534	39 099
2200	322	3,937	3,220	2,543	24 878	3,819	3,124	2,467	24 443	7,386	6,042	4,771	40 678
2300	323	4,132	3,380	2,669	25 791	4,008	3,279	2,589	25 304	7,751	6,341	5,007	42 257
2400	324	4,327	3,539	2,795	26 704	4,197	3,433	2,711	26 165	8,117	6,639	5,243	43 836
2500	325	4,522	3,699	2,921	27 617	4,386	3,588	2,833	27 026	8,482	6,938	5,479	45 415

Длина, L мм.	Типоразмер	высота H=450мм											
		ЭКОН				ЭКОС				ЭКОД			
		настенный				напольный				напольный			
		глубина B=113мм				глубина B=137мм				глубина B=234мм			
Q <sub>н</sub> (ΔT = 70) КВт.	Q <sub>н</sub> (ΔT = 60) КВт.	Q <sub>н</sub> (ΔT = 50) КВт.	Цена, руб.	Q <sub>н</sub> (ΔT = 70) КВт.	Q <sub>н</sub> (ΔT = 60) КВт.	Q <sub>н</sub> (ΔT = 50) КВт.	Цена, руб.	Q <sub>н</sub> (ΔT = 70) КВт.	Q <sub>н</sub> (ΔT = 60) КВт.	Q <sub>н</sub> (ΔT = 50) КВт.	Цена, руб.		
400	404	0,540	0,442	0,349	9 078	0,531	0,434	0,343	9 640	1,027	0,840	0,663	14 476
500	405	0,750	0,614	0,485	10 172	0,740	0,606	0,478	10 763	1,432	1,171	0,925	16 537
600	406	0,960	0,785	0,620	11 265	0,950	0,777	0,613	11 887	1,836	1,502	1,186	18 599
700	407	1,170	0,957	0,756	12 359	1,159	0,948	0,749	13 011	2,241	1,833	1,448	20 661
800	408	1,387	1,134	0,896	13 459	1,376	1,125	0,889	14 130	2,660	2,176	1,718	22 717
900	409	1,603	1,312	1,036	14 559	1,592	1,303	1,029	15 248	3,079	2,519	1,989	24 772
1000	410	1,820	1,489	1,176	15 659	1,809	1,480	1,169	16 366	3,498	2,861	2,260	26 828
1100	411	2,043	1,671	1,320	16 752	2,029	1,660	1,311	17 485	3,924	3,210	2,535	28 901
1200	412	2,267	1,854	1,464	17 846	2,249	1,840	1,453	18 604	4,349	3,558	2,810	30 974
1300	413	2,490	2,037	1,609	18 940	2,469	2,020	1,595	19 723	4,775	3,906	3,085	33 047
1400	414	2,713	2,220	1,753	20 137	2,690	2,200	1,738	20 995	5,202	4,255	3,360	35 339
1500	415	2,937	2,402	1,897	21 334	2,910	2,381	1,880	22 267	5,628	4,604	3,636	37 631
1600	416	3,160	2,585	2,041	22 531	3,131	2,561	2,023	23 539	6,055	4,953	3,912	39 923
1700	417	3,403	2,784	2,199	23 728	3,352	2,742	2,165	24 657	6,482	5,302	4,187	41 973
1800	418	3,647	2,983	2,356	24 925	3,572	2,922	2,308	25 776	6,908	5,651	4,463	44 024
1900	419	3,890	3,182	2,513	26 122	3,793	3,103	2,450	26 894	7,335	6,000	4,738	46 074
2000	420	4,093	3,348	2,644	27 319	4,014	3,283	2,593	28 024	7,762	6,349	5,014	48 130
2100	421	4,297	3,515	2,776	28 516	4,234	3,464	2,735	29 153	8,188	6,698	5,290	50 187
2200	422	4,500	3,681	2,907	29 713	4,455	3,644	2,878	30 283	8,615	7,047	5,565	52 243
2300	423	4,723	3,864	3,051	30 910	4,676	3,825	3,020	31 396	9,042	7,396	5,841	54 299
2400	424	4,947	4,046	3,196	32 107	4,896	4,005	3,163	32 509	9,469	7,746	6,117	56 355
2500	425	5,170	4,229	3,340	33 304	5,117	4,186	3,306	33 622	9,896	8,095	6,393	58 411

"H" - высота кожуха конвектора

"Q<sub>н</sub>" при ΔT = 70 - мощность конвектора, рассчитывается при температуре 95/85 С (прямая/обратка) и комнатной температуре 20 С,

"Q<sub>н</sub>" при ΔT = 60 - мощность конвектора, рассчитывается при температуре 85/75 С и комнатной температуре 20 С,

"Q<sub>н</sub>" при ΔT = 50 - мощность конвектора "L" - длина конвектора "B" - глубина конвектора

расход теплоносителя 0,1 кг/с (360кг/час)

**ЛУЧШЕЕ ПРЕДЛОЖЕНИЕ!**



Медно-алюминиевые конвекторы встраиваемые в пол **GOLFSTREAM** гольфстрим "внутрипольные радиаторы" с естественной и принудительной конвекцией.

**Фасадные конвекторы, Конвектор-скамья**



Стальные конвекторы **NOVOTERM НовоТерм**  
Медно-алюминиевые конвекторы с терморегуляторами **ИЗОТЕРМ isoterm, EcoTerm ЭкоТерм, CORALL Коралл**



Медно-алюминиевые дизайн-конвекторы **ATOLL, ATOLL Pro, RODOS**



Классические медно-алюминиевые конвекторы **ИзоТерм М**



Тепловые электро-водяные воздушные завесы **DEFENDER, ТЕПЛОМАШ** и воздушонагреватели **VOLCANO**



Фильтры, Картриджи, Водоподготовка, УФ-обеззараживатели, Баллоны, Управляющие клапаны, Реагенты, Засыпки



Полипропиленовые трубопроводы **Wavin ЕКОPLASTIK**



Металлопластиковые системы и запорно-регулирующая арматура **VALTEC, VALSIR MIXAL**

Сантехнический инструмент **REMS, BRINKO**



Настенные и напольные котлы, бойлеры, горелки **BOSCH, DRAZICE, ACV, BUDERUS, LAMBORGHINI, PROTERM**



Дымоходы **SCHIEDEL**



Солнечные водонагреватели (коллекторы) **BOSCH, SAPUN, BUDERUS**



Электронные стабилизаторы напряжения **PROGRESS, LIDER**



БиоСептики **ЕвроБион** Жироуловители **EvoStok**



Вентиляционные решетки, Воздуховоды, Вентиляторы **VENTS, CATA**



Бассейновое оборудование и комплектующие. Химия для ухода за водой бассейнов **BAYROL**.

**АКВАМАСТЕР** гк г.Краснодар [www.aquamaster.net.ru](http://www.aquamaster.net.ru) [info@aquamaster.net.ru](mailto:info@aquamaster.net.ru)  
КОТЛЫ. РАДИАТОРЫ. КОНВЕКТОРЫ. ТРУБЫ. НАСОСЫ. АРМАТУРА. КИПИА. СТАБИЛИЗАТОРЫ. БОЙЛЕРЫ. ГОРЕЛКИ.  
ФИЛЬТРЫ. ВОДОПОДГОТОВКА. БиоСЕПТИКИ. БАССЕЙНЫ. ИЗОЛЯЦИЯ. ВЕНТИЛЯЦИЯ. САНТЕХНИКА.  
Розница: +7 (861) 279-04-00, моб. megafon +7 928 660-01-86, ОПТ: +7 (861) 279-10-01, моб. mts +7 988 602-60-48