



**Медно-алюминиевые дизайн-конвекторы с панелью из нерж.стали серии "Rodos" родос ИЗОТЕРМ isotherm**

Конструкция конвектора «Rodos» представляет собой стойкий к коррозии тепловой пакет, состоящий из медной трубы и алюминиевых пластин оребрения, а также кожуха из шлифованной нержавеющей стали и решетки из оцинкованной стали, окрашенной методом порошкового напыления. Кожух прибора съемный, что облегчает монтаж конвектора и уход за ними. Конвектор укомплектован клапаном воздухоудаления.



07.07.2016

**ISOTHERM**

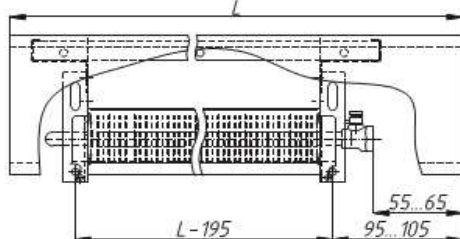
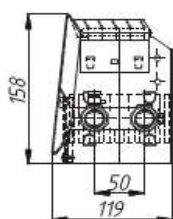


**Rodos**  
**ISOTHERM**  
 TECHNOLOGY

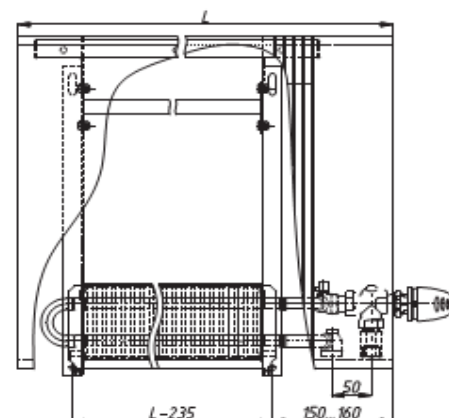
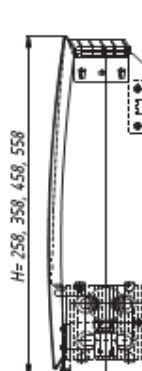
**Технические характеристики конвекторов "Rodos":**

Межосевое расстояние подключения: ПКН, ПКО – 50 мм, ПКД-104...125-100 мм, ПКД 204...525-50 мм  
 Избыточное давление в системе до 1,6 МПа (для Т1(Т2) - 1,0 МПа)  
 Испытательное давление 2,4 МПа  
 Температура теплоносителя (воды или незамерзающей жидкости) до 130 С, (для Т1(Т2) - до 120 С)  
 Настенный и напольный варианты крепления  
 Проходное и концевое исполнение  
 Донное, боковое, проходное подключение – резьба G 1/2", внутренняя

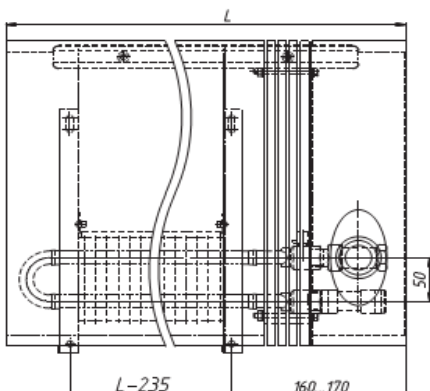
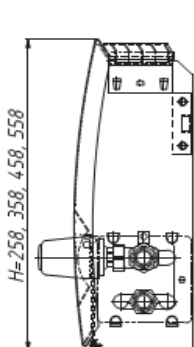
**ПКН 104...125A(R)**



**ПКНН 204...525P T2**



**ПКН 204...525P T1(T2)**



Возможно исполнение приборов с термостатическим клапаном.

- Комплект терморегулирующей арматуры (элемент термостатический, клапан регулирующий) - 2970 руб.
- Клапан термостатический - 1780 руб.
- Элемент термостатический - 1190 руб.



**Медно-алюминиевые дизайн-конвекторы с панелью из нерж.стали серии "Rodos" родос ИЗОТЕРМ isoterm**

Длина L, мм.	Высота H=150 мм						
	Типоразмер	настенный			боковое	донное	проходное
		Q <sub>ну</sub> , (ΔT = 70) КВт.	Q <sub>ну</sub> , (ΔT = 60) КВт.	Q <sub>ну</sub> , (ΔT = 50) КВт.			
		ПКН	ПКНН*	ПКНП			
		B=118 мм					
Цена, руб.							
450	104R	0,285	0,233	0,183	5 935	6 272	7 453
550	105R	0,409	0,334	0,262	6 473	6 810	7 990
650	106R	0,533	0,435	0,342	7 030	7 366	8 547
750	107R	0,657	0,536	0,421	7 567	7 904	9 084
850	108R	0,781	0,637	0,501	8 105	8 442	9 623
950	109R	0,905	0,739	0,580	8 643	8 980	10 160
1050	110R	1,029	0,840	0,660	9 198	9 536	10 717
1150	111R	1,153	0,941	0,739	9 975	10 320	11 529
1250	112R	1,277	1,042	0,819	10 544	10 889	12 099
1350	113R	1,401	1,143	0,898	11 095	11 441	12 650
1450	114R	1,525	1,245	0,978	11 666	12 011	13 220
1550	115R	1,649	1,346	1,057	12 216	12 561	13 771
1650	116R	1,773	1,447	1,137	13 033	13 378	14 588
1750	117R	1,897	1,548	1,216	13 584	13 930	15 138
1850	118R	2,021	1,649	1,296	14 155	14 499	15 708
1950	119R	2,145	1,750	1,375	14 705	15 050	16 260
2050	120R	2,269	1,852	1,455	15 275	15 621	16 829
2150	121R	2,393	1,953	1,534	15 827	16 171	17 380
2250	122R	2,517	2,054	1,614	16 396	16 741	17 951
2350	123R	2,641	2,155	1,693	16 947	17 293	18 501
2450	124R	2,765	2,256	1,772	17 516	17 862	19 071
2550	125R	2,889	2,358	1,852	18 068	18 413	19 623

Длина L, мм.	Высота H=250 мм						
	Типоразмер	настенный			боковое	донное	проходное
		Q <sub>ну</sub> , (ΔT = 70) КВт.	Q <sub>ну</sub> , (ΔT = 60) КВт.	Q <sub>ну</sub> , (ΔT = 50) КВт.			
		ПКН	ПКНН*	ПКНП			
		B=120 мм					
Цена, руб.							
204R	0,363	0,295	0,230	8 443	8 925	10 129	
205R	0,521	0,423	0,331	9 185	9 667	10 871	
206R	0,679	0,551	0,431	9 945	10 427	11 631	
207R	0,836	0,679	0,531	10 687	11 168	12 372	
208R	0,994	0,807	0,631	11 428	11 910	13 114	
209R	1,152	0,935	0,731	12 170	12 652	13 856	
210R	1,310	1,064	0,832	12 930	13 412	14 616	
211R	1,468	1,192	0,932	14 005	14 498	15 732	
212R	1,625	1,320	1,032	14 783	15 276	16 510	
213R	1,783	1,448	1,132	15 542	16 036	17 270	
214R	1,941	1,576	1,232	16 320	16 814	18 048	
215R	2,099	1,704	1,333	17 080	17 574	18 808	
216R	2,257	1,832	1,433	18 131	18 624	19 857	
217R	2,414	1,960	1,533	18 891	19 384	20 617	
218R	2,572	2,089	1,633	19 669	20 162	21 395	
219R	2,730	2,217	1,734	20 428	20 922	22 155	
220R	2,888	2,345	1,834	21 206	21 700	22 933	
221R	3,046	2,473	1,934	21 966	22 460	23 693	
222R	3,203	2,601	2,034	22 744	23 238	24 471	
223R	3,361	2,729	2,134	23 504	23 998	25 231	
224R	3,519	2,857	2,235	24 282	24 776	26 009	
225R	3,677	2,986	2,335	25 042	25 536	26 769	

Длина L, мм.	Высота H=350 мм						
	Типоразмер	настенный			боковое	донное	проходное
		Q <sub>ну</sub> , (ΔT = 70) КВт.	Q <sub>ну</sub> , (ΔT = 60) КВт.	Q <sub>ну</sub> , (ΔT = 50) КВт.			
		ПКН	ПКНН*	ПКНП			
		B=128 мм					
Цена, руб.							
450	304R	0,432	0,351	0,274	8 996	9 506	10 694
550	305R	0,620	0,503	0,394	9 839	10 336	11 524
650	306R	0,808	0,656	0,513	10 687	11 184	12 372
750	307R	0,996	0,809	0,632	11 517	12 014	13 202
850	308R	1,184	0,961	0,752	12 347	12 844	14 032
950	309R	1,372	1,114	0,871	13 195	13 692	14 881
1050	310R	1,560	1,266	0,990	14 042	14 541	15 729
1150	311R	1,747	1,419	1,110	15 253	15 763	16 980
1250	312R	1,935	1,572	1,229	16 122	16 631	17 849
1350	313R	2,123	1,724	1,348	16 991	17 500	18 717
1450	314R	2,311	1,877	1,468	17 858	18 369	19 586
1550	315R	2,499	2,029	1,587	18 727	19 238	20 455
1650	316R	2,687	2,182	1,706	19 885	20 396	21 613
1750	317R	2,875	2,334	1,826	20 736	21 245	22 462
1850	318R	3,063	2,487	1,945	21 605	22 114	23 331
1950	319R	3,251	2,640	2,064	22 473	22 983	24 200
2050	320R	3,439	2,792	2,183	23 341	23 852	25 069
2150	321R	3,626	2,945	2,303	24 210	24 720	25 938
2250	322R	3,814	3,097	2,422	25 078	25 588	26 805
2350	323R	4,002	3,250	2,541	25 947	26 457	27 674
2450	324R	4,190	3,402	2,661	26 816	27 325	28 543
2550	325R	4,378	3,555	2,780	27 684	28 194	29 411

Длина L, мм.	Высота H=450 мм						
	Типоразмер	настенный			боковое	донное	проходное
		Q <sub>ну</sub> , (ΔT = 70) КВт.	Q <sub>ну</sub> , (ΔT = 60) КВт.	Q <sub>ну</sub> , (ΔT = 50) КВт.			
		ПКН	ПКНН*	ПКНП			
		B=126 мм					
Цена, руб.							
404R	0,497	0,403	0,315	9 609	10 123	11 295	
405R	0,712	0,579	0,452	10 545	11 059	12 231	
406R	0,928	0,754	0,590	11 482	11 995	13 167	
407R	1,144	0,929	0,727	12 417	12 931	14 104	
408R	1,360	1,104	0,864	13 354	13 868	15 039	
409R	1,576	1,280	1,001	14 290	14 803	15 976	
410R	1,792	1,455	1,138	15 244	15 758	16 929	
411R	2,008	1,630	1,275	16 575	17 101	18 301	
412R	2,224	1,806	1,412	17 551	18 077	19 279	
413R	2,440	1,981	1,549	18 511	19 037	20 237	
414R	2,656	2,156	1,686	19 469	19 995	21 197	
415R	2,871	2,332	1,823	20 428	20 955	22 155	
416R	3,087	2,507	1,960	21 677	22 204	23 404	
417R	3,303	2,682	2,098	22 635	23 162	24 363	
418R	3,519	2,858	2,235	23 613	24 140	25 340	
419R	3,735	3,033	2,372	24 571	25 098	26 299	
420R	3,951	3,208	2,509	25 531	26 057	27 258	
421R	4,167	3,383	2,646	26 489	27 016	28 217	
422R	4,383	3,559	2,783	27 467	27 993	29 194	
423R	4,599	3,734	2,920	28 425	28 952	30 153	
424R	4,815	3,909	3,057	29 403	29 929	31 130	
425R	5,030	4,085	3,194	30 361	30 888	32 089	

"H" - высота панели конвектора

"L" - длина конвектора

"B" - глубина конвектора

"Q<sub>ну</sub>" при ΔT = 70 - мощность конвектора, рассчитывается при температуре 95/85 С (прямая/обратка) и комнатной температуре 20 С,

"Q<sub>ну</sub>" при ΔT = 60 - мощность конвектора, рассчитывается при температуре 85/75 С и комнатной температуре 20 С,

"Q<sub>ну</sub>" при ΔT = 50 - мощность конвектора, рассчитывается при температуре 75/65 С и комнатной температуре 20 С,

расход теплоносителя 0,1 кг/с (360кг/час)



**Медно-алюминиевые дизайн-конвекторы с панелью из нерж.стали серии "Rodos" родос ИЗОТЕРМ isotherm**

Длина L, мм.	Высота H=550 мм						
	Типоразмер	настенный			боковое	донное	проходное
		Q <sub>ну</sub> , (ΔT = 70) КВт.	Q <sub>ну</sub> , (ΔT = 60) КВт.	Q <sub>ну</sub> , (ΔT = 50) КВт.			
		ПКН	ПКНН*	ПКНП	B=131 мм		
		Цена, руб.					
450	504R	0,533	0,433	0,338	10 192	10 706	11 877
550	505R	0,765	0,621	0,486	11 217	11 730	12 902
650	506R	0,996	0,809	0,633	12 259	12 772	13 944
750	507R	1,228	0,997	0,780	13 283	13 796	14 969
850	508R	1,460	1,185	0,927	14 307	14 821	15 994
950	509R	1,691	1,373	1,074	15 349	15 863	17 036
1050	510R	1,923	1,562	1,221	16 392	16 905	18 077
1150	511R	2,155	1,750	1,368	17 840	18 367	19 568
1250	512R	2,387	1,938	1,515	18 909	19 435	20 635
1350	513R	2,618	2,126	1,663	19 976	20 502	21 703
1450	514R	2,850	2,314	1,810	21 043	21 569	22 771
1550	515R	3,082	2,502	1,957	22 112	22 638	23 838
1650	516R	3,313	2,690	2,104	23 504	24 031	25 231
1750	517R	3,545	2,879	2,251	24 571	25 098	26 299
1850	518R	3,777	3,067	2,398	25 640	26 166	27 367
1950	519R	4,008	3,255	2,545	26 707	27 233	28 434
2050	520R	4,240	3,443	2,692	27 774	28 301	29 501
2150	521R	4,472	3,631	2,840	28 842	29 368	30 569
2250	522R	4,704	3,819	2,987	29 910	30 436	31 637
2350	523R	4,935	4,007	3,134	30 977	31 504	32 704
2450	524R	5,167	4,196	3,281	32 063	32 589	33 790
2550	525R	5,399	4,384	3,428	33 148	33 674	34 876



"H" - высота панели конвектора

"L" - длина конвектора

"Q<sub>ну</sub>" при ΔT = 70 - мощность конвектора, рассчитывается при температуре 95/85 С (прямая/обратка) и комнатной температуре 20 С,  
 "Q<sub>ну</sub>" при ΔT = 60 - мощность конвектора, рассчитывается при температуре 85/75 С и комнатной температуре 20 С,  
 "Q<sub>ну</sub>" при ΔT = 50 - мощность конвектора, рассчитывается при температуре 75/65 С и комнатной температуре 20 С,  
 расход теплоносителя 0,1 кг/с (360кг/час)

**Возможная текстура нержавеющей панели:**



**ЛУЧШЕЕ ПРЕДЛОЖЕНИЕ!**



Медно-алюминиевые конвекторы встраиваемые в пол "внутрипольные радиаторы" с естественной и принудительной конвекцией.

**Гольфстрим конвекторы, Конвектор-скамья**



Стальные конвекторы **NOVOTERM НовоТерм** Медно-алюминиевые конвекторы с терморегуляторами **ИЗОТЕРМ isotherm, EcoTerm ЭкоТерм, CORALL Коралл**



Медно-алюминиевые дизайн-конвекторы **ATOLL, ATOLL Pro, RODOS**



Классические медно-алюминиевые конвекторы **ИзоТерм М**



Тепловые электро-воздушные завесы **DEFENDER, ТЕПЛОМАШ** и воздушонагреватели **VOLCANO**



Фильтры, Картриджи, Водоподготовка, УФ-обеззараживатели, Баллоны, Управляющие клапаны, Реагенты, Засыпки



Полипропиленовые трубопроводы **Wavin EKOPLASTIK**



Металлопластиковые системы и запорно-регулирующая арматура **VALTEC, VALSIR MIXAL**

Сантехнический инструмент **REMS, BRINKO**



Настенные и напольные котлы, бойлеры, горелки **BOSCH, DRAZICE, ACV, BUDERUS, LAMBORGHINI, PROTHERM**



Дымоходы **SCHIEDEL**



Солнечные водонагреватели (коллекторы) **BOSCH, SAPUN, BUDERUS**



Электронные стабилизаторы напряжения **PROGRESS, LIDER**



Биосептики **ЕвроБион** Жируловители **EvoStok**



Вентиляционные решетки, Воздуховоды, Вентиляторы **VENTS, CATA**



Бассейновое оборудование и комплектующие. Химия для ухода за водой бассейнов **BAYROL**.

**АКВАМАСТЕР** гк г.Краснодар [www.aquamaster.net.ru](http://www.aquamaster.net.ru) [info@aquamaster.net.ru](mailto:info@aquamaster.net.ru)  
**КОТЛЫ. РАДИАТОРЫ. КОНВЕКТОРЫ. ТРУБЫ. НАСОСЫ. АРМАТУРА. КИПИА. СТАБИЛИЗАТОРЫ. БОЙЛЕРЫ. ГОРЕЛКИ. ФИЛЬТРЫ. ВОДОПОДГОТОВКА. БиоСЕПТИКИ. БАСЕЙНЫ. ИЗОЛЯЦИЯ. ВЕНТИЛЯЦИЯ. САНТЕХНИКА.**  
**Розница: +7 (861) 279-04-00, моб. megafon +7 928 660-01-86, ОПТ: +7 (861) 279-10-01, моб. mts +7 988 602-60-48**