



ФИЛЬТРЫ ДЛЯ БАССЕЙНА



СОДЕРЖАНИЕ

Краткий экскурс	4
Российское производство фильтров	5
Модельная линейка	6
Опции на выбор	7
Элементы конструкции	8
Фильтры серии HS	9
Фильтры серии MS	15
Аксессуары и песок для фильтров	25

КРАТКИЙ ЭКСКУРС

Компания «Aquaplast» — завод-производитель изделий из композитного стеклопластика, НПВХ, полиэтилена, оснащенный мощным современным оборудованием. Ассортимент нашей продукции включает широкий модельный ряд труб, фитингов, запорной арматуры и фильтров для промышленных и хозяйственных нужд.

Собственное производство позволяет нам предлагать заказчикам продукцию европейского качества по доступной стоимости.



Наша торговая марка «Aquaviva» давно завоевала доверие покупателей благодаря превосходным эксплуатационным характеристикам, долгому сроку службы и выгодной цене. Мы используем самые современные технологии, чтобы производить качественный и технологичный продукт!

На сегодняшний день ТМ «Aquaviva» предлагает широкий выбор материалов, оборудования и аксессуаров для бассейновой индустрии и водоподготовки.

Корпус и подставка фильтров Aquaviva выполнены из композитного стеклопластика, обеспечивающего высокую прочность и привлекательный внешний вид.

В процессе производства все фильтры тестируются при давлении 3,75 бар. Максимальное рабочее давление для фильтров Aquaviva серий MS и HS составляет 2,5 бар.

Серия MS - высота загрузки фильтрующего материала от 0,5 до 1 м в зависимости от диаметра фильтра.

Серия HS - фильтры с увеличенной высотой засыпки песка -1,2 м.

3D модель в наличии доступна по запросу

Конструкция боковых проходов фильтров Aquaviva MS и HS обеспечивает простой и быстрый демонтаж и монтаж коллекторов при ремонте.

Оptionальная установка смотрового окна и бокового люка для выгрузки песка. Данная опция уже реализована для фильтров MS1250-M — MS2000, HS1250, HS1400.

Фильтры с MS1050 по MS1800 и HS1050, HS1250 комплектуются крышкой Ø 520 мм (люк Ø 400мм).



МОДЕЛЬНАЯ ЛИНЕЙКА

ТЕХНОЛОГИЧНЫЙ ПРОДУКТ | ФИЛЬТРЫ AQUAVIVA | ПРЕВОСХОДНО!



HS



MS

СМОТРОВОЕ ОКНО

Позволяет следить за степенью загрязнения фильтрующего материала
 Ø — 110 мм

ЛЮК ДЛЯ ВЫГРУЗКИ ПЕСКА

Упрощает извлечение песка из фильтра
 Ø внутренний — 160 мм
 Ø габаритный — 210 мм

ОЗОНОСТОЙКОЕ ПОКРЫТИЕ

Увеличивает сопротивляемость озону при работе с озонатором

ЦВЕТ

Выбор любого цвета по палитре RAL

**ОПЦИИ
НА ВЫБОР**

7 ДНЕЙ
 СРОК
 ПРОИЗВОДСТВА
 ФИЛЬТРА
 ПОД ЗАКАЗ

ЭЛЕМЕНТЫ КОНСТРУКЦИИ

Материал корпуса

изофталеваая полиэфирная смола с ламинированным покрытием

Платформа

Монолитная форма обеспечивающая жесткость, устойчивая к коррозии

Боковое подключение

Удобное подключение со стандартными монтажными размерами

Крышка фильтра

Для технического обслуживания и замены песка. С воздушным клапаном для сброса давления

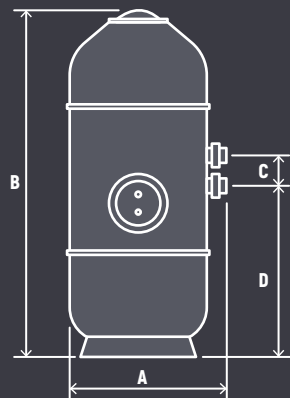
Дренажный клапан

Для спуска воды при техническом обслуживании

СЕРИЯ

HS

ФИЛЬТР HS640



Общие характеристики

Высота фильтрующего слоя, м	1,2
Диаметр соединения, мм	63
Рабочее давление, кг/см ²	0,5 - 2,5
Тестовое давление, кг/см ²	3,75
Максимальная температура, °C	43
Вес пустого фильтра, кг	33

Количество фильтрующего песка, кг *

Стекланный песок	490	Кварцевый песок	539
фракция 0,5-1,5 мм	440	фракция 0,5-0,8 мм	484
фракция 2-4 мм	50	фракция 0,8-2 мм	55

* значения зависят от удельной плотности фильтрующего песка

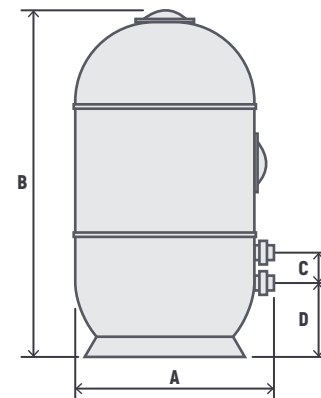
Фильтрационные характеристики

Площадь фильтрации, м ²	0,32
Скорость фильтрации, м ³ /час/м ²	Производ-сть, м ³ /час
50	16
40	13
30	10
20	6

Размеры, мм

A	B	C	D
810	1750	145	815

ФИЛЬТР HS900



Общие характеристики

Высота фильтрующего слоя, м	1,2
Диаметр соединения, мм	63
Рабочее давление, кг/см ²	0,5 - 2,5
Тестовое давление, кг/см ²	3,75
Максимальная температура, °C	43
Вес пустого фильтра, кг	53

Количество фильтрующего песка, кг *

Стекланный песок	1040	Кварцевый песок	1144
фракция 0,5-1,5 мм	960	фракция 0,5-0,8 мм	1056
фракция 2-4 мм	80	фракция 0,8-2 мм	88

* значения зависят от удельной плотности фильтрующего песка

Фильтрационные характеристики

Площадь фильтрации, м ²	0,63
Скорость фильтрации, м ³ /час/м ²	Производ-сть, м ³ /час
50	32
40	25
30	19
20	13

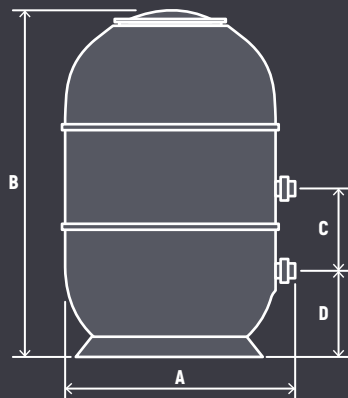
Размеры, мм

A	B	C	D
990	1800	150	380

HS640

HS900

ФИЛЬТР HS1050



Общие характеристики

Высота фильтрующего слоя, м	1,2
Диаметр соединения, мм	75
Рабочее давление, кг/см ²	0,5 - 2,5
Тестовое давление, кг/см ²	3,75
Максимальная температура, °C	43
Вес пустого фильтра, кг	77

Количество фильтрующего песка, кг *

Стекланный песок	1400	Кварцевый песок	1540
фракция 0,5-1,5 мм	1280	фракция 0,5-0,8 мм	1408
фракция 2-4 мм	120	фракция 0,8-2 мм	132

* значения зависят от удельной плотности фильтрующего песка

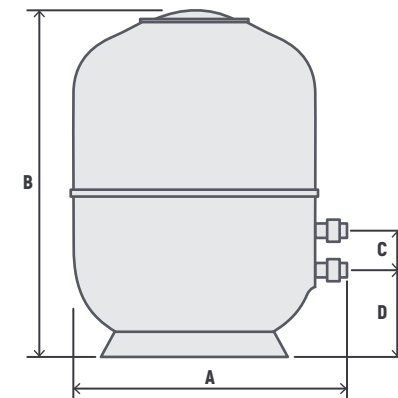
Фильтрационные характеристики

Площадь фильтрации, м ²	0,86
Скорость фильтрации, м ³ /час/м ²	Производ-сть, м ³ /час
50	43
40	34
30	26
20	17

Размеры, мм

A	B	C	D
1170	1850	435	400

ФИЛЬТР HS1250



Общие характеристики

Высота фильтрующего слоя, м	1,2
Диаметр соединения, мм	90
Рабочее давление, кг/см ²	0,5 - 2,5
Тестовое давление, кг/см ²	3,75
Максимальная температура, °C	43
Вес пустого фильтра, кг	79

Количество фильтрующего песка, кг *

Стекланный песок	2200	Кварцевый песок	2420
фракция 0,5-1,5 мм	2060	фракция 0,5-0,8 мм	2266
фракция 2-4 мм	140	фракция 0,8-2 мм	154

* значения зависят от удельной плотности фильтрующего песка

Фильтрационные характеристики

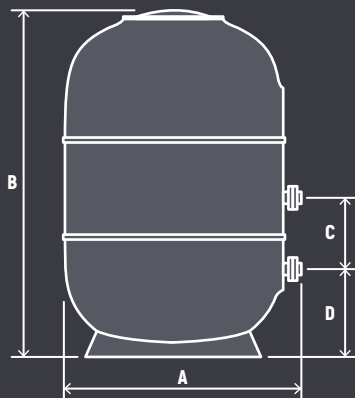
Площадь фильтрации, м ²	1,23
Скорость фильтрации, м ³ /час/м ²	Производ-сть, м ³ /час
50	62
40	49
30	37
20	25

Размеры, мм

A	B	C	D
1390	1830	250	550

ФИЛЬТР HS1400

HS1400



Общие характеристики

Высота фильтрующего слоя, м	1,2
Диаметр соединения, мм	110
Рабочее давление, кг/см ²	0,5 - 2,5
Тестовое давление, кг/см ²	3,75
Максимальная температура, °C	43
Вес пустого фильтра, кг	157

Количество фильтрующего песка, кг *

Стекланный песок	2860	Кварцевый песок	3146
фракция 0,5-1,5 мм	2600	фракция 0,5-0,8 мм	2860
фракция 2-4 мм	260	фракция 0,8-2 мм	286

* значения зависят от удельной плотности фильтрующего песка

Фильтрационные характеристики

Площадь фильтрации, м ²	1,54
Скорость фильтрации, м ³ /час/м ²	Производ-сть, м ³ /час
50	77
40	62
30	46
20	31

Размеры, мм

A	B	C	D
1550	2200	450	550

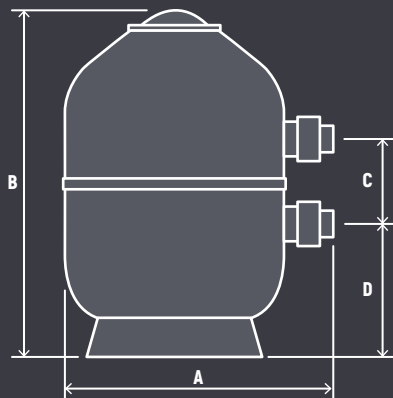
СЕРИЯ
MS



ФИЛЬТР MS640



MS640



Общие характеристики

Высота фильтрующего слоя, м	0,5
Диаметр соединения, мм	63
Рабочее давление, кг/см ²	0,5 - 2,5
Тестовое давление, кг/см ²	3,75
Максимальная температура, °C	43
Вес пустого фильтра, кг	22

Количество фильтрующего песка, кг *

Стекланный песок	250	Кварцевый песок	275
фракция 0,5-1,5 мм	200	фракция 0,5-0,8 мм	220
фракция 2-4 мм	50	фракция 0,8-2 мм	55

* значения зависят от удельной плотности фильтрующего песка

Фильтрационные характеристики

Площадь фильтрации, м ²	0,32
Скорость фильтрации, м ³ /час/м ²	Производ-сть, м ³ /час
50	16
40	13
30	10
20	6

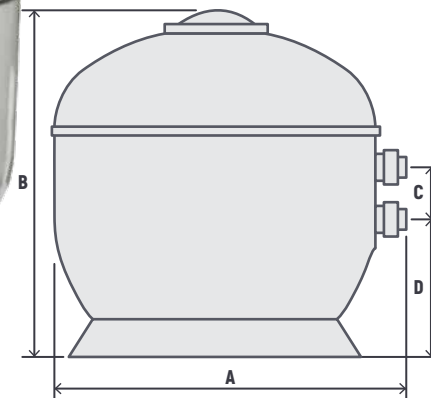
Размеры, мм

A	B	C	D
800	1135	250	400

ФИЛЬТР MS900



MS900



Общие характеристики

Высота фильтрующего слоя, м	0,6
Диаметр соединения, мм	63
Рабочее давление, кг/см ²	0,5 - 2,5
Тестовое давление, кг/см ²	3,75
Максимальная температура, °C	43
Вес пустого фильтра, кг	37

Количество фильтрующего песка, кг *

Стекланный песок	480	Кварцевый песок	528
фракция 0,5-1,5 мм	400	фракция 0,5-0,8 мм	440
фракция 2-4 мм	80	фракция 0,8-2 мм	88

* значения зависят от удельной плотности фильтрующего песка

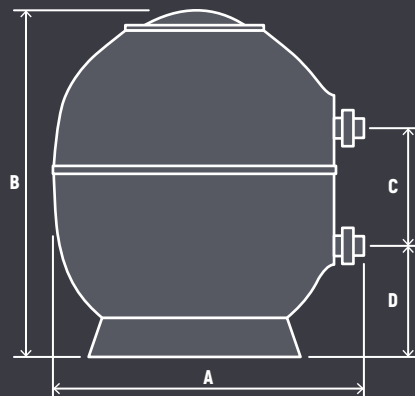
Фильтрационные характеристики

Площадь фильтрации, м ²	0,63
Скорость фильтрации, м ³ /час/м ²	Производ-сть, м ³ /час
50	32
40	25
30	19
20	13

Размеры, мм

A	B	C	D
990	1135	150	380

ФИЛЬТР MS1050



Общие характеристики

Высота фильтрующего слоя, м	0,8
Диаметр соединения, мм	75
Рабочее давление, кг/см ²	0,5 - 2,5
Тестовое давление, кг/см ²	3,75
Максимальная температура, °C	43
Вес пустого фильтра, кг	58

Количество фильтрующего песка, кг *

Стекланный песок	860	Кварцевый песок	946
фракция 0,5-1,5 мм	740	фракция 0,5-0,8 мм	814
фракция 2-4 мм	120	фракция 0,8-2 мм	132

* значения зависят от удельной плотности фильтрующего песка

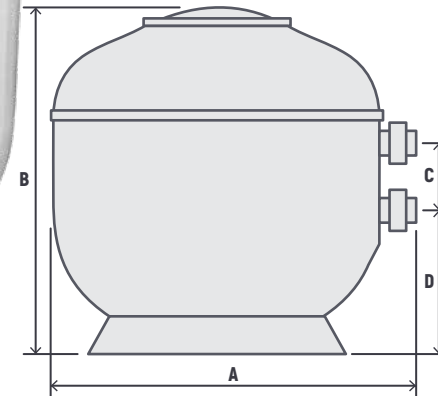
Фильтрационные характеристики

Площадь фильтрации, м ²	0,86
Скорость фильтрации, м ³ /час/м ²	Производ-сть, м ³ /час
50	43
40	34
30	26
20	17

Размеры, мм

A	B	C	D
1170	1350	435	400

ФИЛЬТР MS1250



Общие характеристики

Высота фильтрующего слоя, м	0,8
Диаметр соединения, мм	90
Рабочее давление, кг/см ²	0,5 - 2,5
Тестовое давление, кг/см ²	3,75
Максимальная температура, °C	43
Вес пустого фильтра, кг	69

Количество фильтрующего песка, кг *

Стекланный песок	1500	Кварцевый песок	1650
фракция 0,5-1,5 мм	1360	фракция 0,5-0,8 мм	1496
фракция 2-4 мм	140	фракция 0,8-2 мм	154

* значения зависят от удельной плотности фильтрующего песка

Фильтрационные характеристики

Площадь фильтрации, м ²	1,23
Скорость фильтрации, м ³ /час/м ²	Производ-сть, м ³ /час
50	62
40	49
30	37
20	25

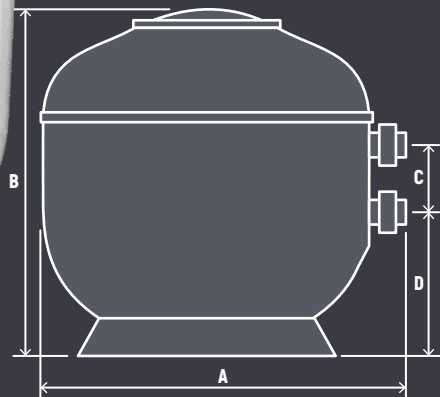
Размеры, мм

A	B	C	D
1390	1430	250	550

ФИЛЬТР MS1250-M



MS1250-M



Общие характеристики

Высота фильтрующего слоя, м	1
Диаметр соединения, мм	90
Рабочее давление, кг/см ²	0,5 - 2,5
Тестовое давление, кг/см ²	3,75
Максимальная температура, °C	43
Вес пустого фильтра, кг	77

Количество фильтрующего песка, кг *

Стекланный песок	1840	Кварцевый песок	2024
фракция 0,5-1,5 мм	1700	фракция 0,5-0,8 мм	1870
фракция 2-4 мм	140	фракция 0,8-2 мм	154

* значения зависят от удельной плотности фильтрующего песка

Фильтрационные характеристики

Площадь фильтрации, м ²	1,23
Скорость фильтрации, м ³ /час/м ²	Производ-сть, м ³ /час
50	62
40	49
30	37
20	25

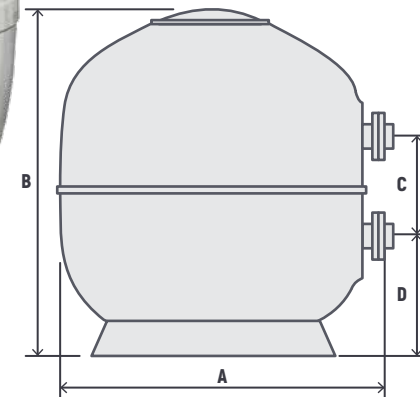
Размеры, мм

A	B	C	D
1390	1690	250	550

ФИЛЬТР MS1400



MS1400



Общие характеристики

Высота фильтрующего слоя, м	1
Диаметр соединения, мм	110
Рабочее давление, кг/см ²	0,5 - 2,5
Тестовое давление, кг/см ²	3,75
Максимальная температура, °C	43
Вес пустого фильтра, кг	105

Количество фильтрующего песка, кг *

Стекланный песок	2140	Кварцевый песок	2354
фракция 0,5-1,5 мм	1880	фракция 0,5-0,8 мм	2068
фракция 2-4 мм	260	фракция 0,8-2 мм	286

* значения зависят от удельной плотности фильтрующего песка

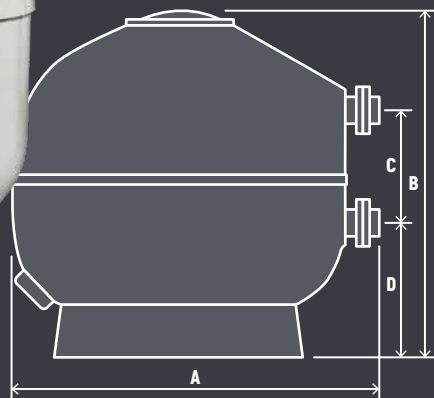
Фильтрационные характеристики

Площадь фильтрации, м ²	1,54
Скорость фильтрации, м ³ /час/м ²	Производ-сть, м ³ /час
50	77
40	62
30	46
20	31

Размеры, мм

A	B	C	D
1550	1610	450	550

ФИЛЬТР MS1600



Общие характеристики

Высота фильтрующего слоя, м	1
Диаметр соединения, мм	110
Рабочее давление, кг/см ²	0,5 - 2,5
Тестовое давление, кг/см ²	3,75
Максимальная температура, °C	43
Вес пустого фильтра, кг	127

Количество фильтрующего песка, кг *

Стекланный песок	2820	Кварцевый песок	3102
фракция 0,5-1,5 мм	2400	фракция 0,5-0,8 мм	2640
фракция 2-4 мм	420	фракция 0,8-2 мм	462

* значения зависят от удельной плотности фильтрующего песка

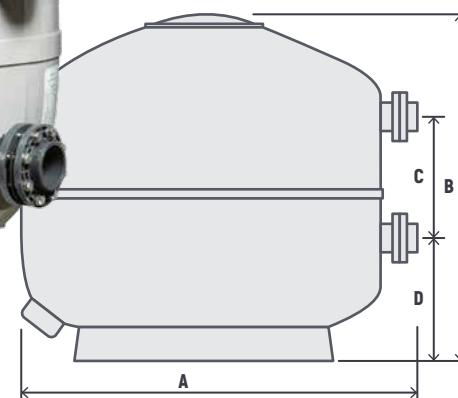
Фильтрационные характеристики

Площадь фильтрации, м ²	2,01
Скорость фильтрации, м ³ /час/м ²	Производ-сть, м ³ /час
50	101
40	80
30	60
20	40

Размеры, мм

A	B	C	D
1750	1790	550	650

ФИЛЬТР MS1800



Общие характеристики

Высота фильтрующего слоя, м	1
Диаметр соединения, мм	110
Рабочее давление, кг/см ²	0,5 - 2,5
Тестовое давление, кг/см ²	3,75
Максимальная температура, °C	43
Вес пустого фильтра, кг	257

Количество фильтрующего песка, кг *

Стекланный песок	3760	Кварцевый песок	4136
фракция 0,5-1,5 мм	3200	фракция 0,4-0,8 мм	3520
фракция 2-4 мм	560	фракция 0,8-2 мм	616

* значения зависят от удельной плотности фильтрующего песка

Фильтрационные характеристики

Площадь фильтрации, м ²	2,54
Скорость фильтрации, м ³ /час/м ²	Производ-сть, м ³ /час
50	127
40	102
30	76
20	51

Размеры, мм

A	B	C	D
1950	1750	550	540

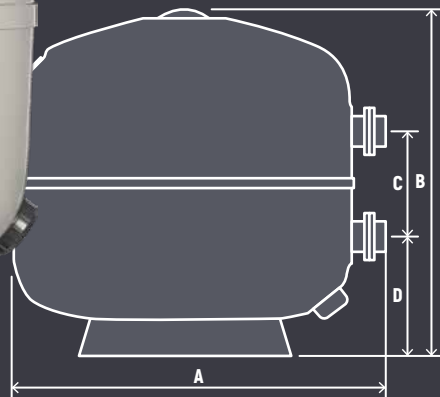
MS1600

MS1800

ФИЛЬТР MS2000



MS2000



Общие характеристики

Высота фильтрующего слоя, м	1
Диаметр соединения, мм	140
Рабочее давление, кг/см ²	0,5 - 2,5
Тестовое давление, кг/см ²	3,75
Максимальная температура, °C	42
Вес пустого фильтра, кг	520

Количество фильтрующего песка, кг *

Стекланный песок	5100	Кварцевый песок	5610
фракция 0,5-1,5 мм	4400	фракция 0,5-0,8 мм	4840
фракция 2-4 мм	700	фракция 0,8-2 мм	770

* значения зависят от удельной плотности фильтрующего песка

Фильтрационные характеристики

Площадь фильтрации, м ²	3,14
Скорость фильтрации, м ³ /час/м ²	Производ-сть, м ³ /час
50	157
40	126
30	94
20	63

Размеры, мм

A	B	C	D
2220	2100	630	700



АКСЕССУАРЫ И ПЕСОК ДЛЯ ФИЛЬТРОВ

КРАНЫ МНОГО— ПОЗИЦИОННЫЕ

Многопозиционные краны используются для управления фильтрами для бассейнов. Краны изготовлены из прочного и устойчивого к УФ-излучению ABS. Также материал не боится влаги и воздействия химических реагентов. С их помощью осуществляется регулировка и выбор одного из следующих режимов работы фильтра:

- 1 ФИЛЬТРАЦИЯ [Filtration]**

Этот режим используется для фильтрации. Вода из бассейна, проходя через фильтр подается обратно в бассейн.
- 2 ОБРАТНАЯ ПРОМЫВКА [Back wash]**

Вода из бассейна через фильтр, промывая его, сливается в канализацию. Этот режим используется для очистки фильтра.
- 3 УПЛОТНЕНИЕ [Rinse]**

Вода из бассейна через фильтр, уплотняя песок, сливается в канализацию. Используется для завершения промывки фильтра.
- 4 ОПОРОЖНЕНИЕ [Waste]**

Режим используется для работы с пылесосом при сильных загрязнениях и для слива воды из бассейна. Вода из бассейна, минуя фильтр, сливается в канализацию.
- 5 ЦИРКУЛЯЦИЯ [Recirculation]**

Вода из бассейна, минуя фильтр, подается обратно в бассейн. Этот режим используется для работы с нагревателем без фильтрации.
- 6 ЗАКРЫТО [Close]**

Все закрыто. Этот режим используется в перерывах в работе фильтра.



КРАН 1.5" 6-ПОЗИЦИОННЫЙ

для фильтров Aquaviva
MS640/HS640



AQUAVIVA | ЕВРОПЕЙСКОЕ КАЧЕСТВО — ДОСТУПНАЯ ЦЕНА! | ФИЛЬТРЫ
АКСЕССУАРЫ И ОБОРУДОВАНИЕ ДЛЯ БАССЕЙНОВ И ВОДОПОДГОТОВКИ

КРАН 2" 6-ПОЗИЦИОННЫЙ

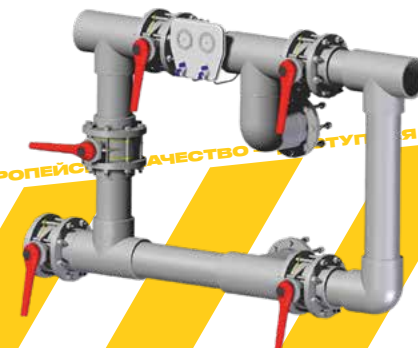
для фильтров Aquaviva
MS900/HS900



РОССИЙСКОЕ ПРОИЗВОДСТВО | АКСЕССУАРЫ
ОБОРУДОВАНИЕ ДЛЯ БАССЕЙНОВ И ВОДОПОДГОТОВКИ

ПЯТИКРАНОВАЯ ОБВЯЗКА

Сборка под заказ



ДОСТУПНАЯ ЦЕНА! | ЕВРОПЕЙСКОЕ КАЧЕСТВО | АКСЕССУАРЫ
ОБОРУДОВАНИЕ ДЛЯ БАССЕЙНОВ И ВОДОПОДГОТОВКИ | AQUAVIVA

АВТОМАТИЧЕСКИЙ КЛАПАН ОБРАТНОЙ ПРОМЫВКИ

Автоматический клапан обратной промывки обеспечивает режим фильтрации (при обесточенном пневмоклапане) и режим обратной промывки (при подаче на пневмоклапан питающего напряжения) фильтрующего материала в системе водоподготовки бассейна.

Для управления вентилем необходим сжатый воздух давлением 2,5 бар ($\pm 0,5$ бар). Рекомендуется использовать компрессор с ресивером и редуктором.



**ДЛЯ УПРАВЛЕНИЯ ИСПОЛЬЗОВАТЬ ПАНЕЛЬ
УПРАВЛЕНИЯ ФИЛЬТРАЦИЕЙ И НАГРЕВОМ**

Выходные каналы пневмоклапана подключаются к соответствующим каналам 1,2 силового пневмоцилиндра вентиля. На вход пневмоклапана подается сжатый воздух, при этом вентиль установится в режим фильтрации.

ПАНЕЛЬ УПРАВЛЕНИЯ ФИЛЬТРАЦИЕЙ И НАГРЕВОМ AQUAVIVA AVP

Панель управления насосом фильтровальной установки и системой нагрева воды плавательного бассейна. Предназначена для автоматизации управления и контроля процессов фильтрации и нагрева.

Обеспечит защиту и предотвратит выход из строя насоса фильтровальной установки, при сбоях в работе сети электроснабжения.

Эмулирует датчик наличия потока в системе водоподготовки



УПРАВЛЯЕТ ПРОЦЕССАМИ:

- 1 Режим работы фильтра
- 2 Работа насоса фильтрации
- 3 Нагрев воды в бассейне

ПЕСОК КВАРЦЕВЫЙ

Выполнен из экологически чистых материалов с термообработкой и прокаливанием. Не содержит примесей и налета тяжелых металлов.



Фракция:
0,4 - 0,8 мм
0,8 - 2,0 мм

Мешок:
25 кг

ПЕСОК СТЕКЛЯННЫЙ

Обеспечивает качественную механическую очистку воды, препятствует образованию биопленки и дальнейшему развитию бактерий и водорослей.



Тип:
**Прозрачное
стекло**

Фракция:
0,5 - 1,5 мм
2,0 - 4,0 мм

Мешок:
20 кг

