

125  Bosch
Лет 1886-2011

Водонагреватели высокой мощности для коммерческого использования



BOSCH

Разработано для жизни



Bosch Group

Инновации как основное правило

Компании «Robert Bosch», созданной в 1886 году в г. Штутгарте, Германия, с самого начала были присущи склонность к инновационным разработкам и уникальный дух предпринимательства.

В процессе своего длительного развития от «Мастерской точной механики и электротехники», появившейся в 1886 году, до одной из крупнейших в мире на сегодняшний день международных промышленных групп, наша компания сохраняла увлеченность, стремление к технологическим инновациям и обостренное чувство социальной и экологической ответственности.

Сегодня компания «Bosch Термотехника» является основным европейским производителем газовых водонагревателей и котлов и одним из международных лидеров в данном секторе, ответственным за обширный спектр продукции, поставляемой клиентам под различными товарными знаками.

Наша миссия

При помощи нашей продукции мы стремимся внести вклад в утверждение безопасного, экологического и комфортабельного образа жизни. Наш девиз — «Разработано для жизни» — отражает эту цель.

Мы прилагаем усилия для постоянного успешного развития и удержания лидирующих позиций на рынке во всех областях своей деятельности. Для компании Bosch эта работа тесно связана с той социальной и экологической ответственностью, которую она принимает на себя.

Наши клиенты выбирают нас за мощный инновационный потенциал, эффективность, надежность и качество работы. Организационная структура нашей компании, технологии и инструменты управления отличаются прозрачностью и действенностью, что способствует поддержанию высокого уровня требований к результатам нашей деятельности.

Проблема

Сталкиваясь с проблемами в области горячего водоснабжения, клиенты по-прежнему вынуждены прибегать к использованию малоэффективных технических решений. Баки косвенного нагрева именно в силу своих конструктивных особенностей и принципа работы не могут удовлетворить современных потребностей в горячей воде:

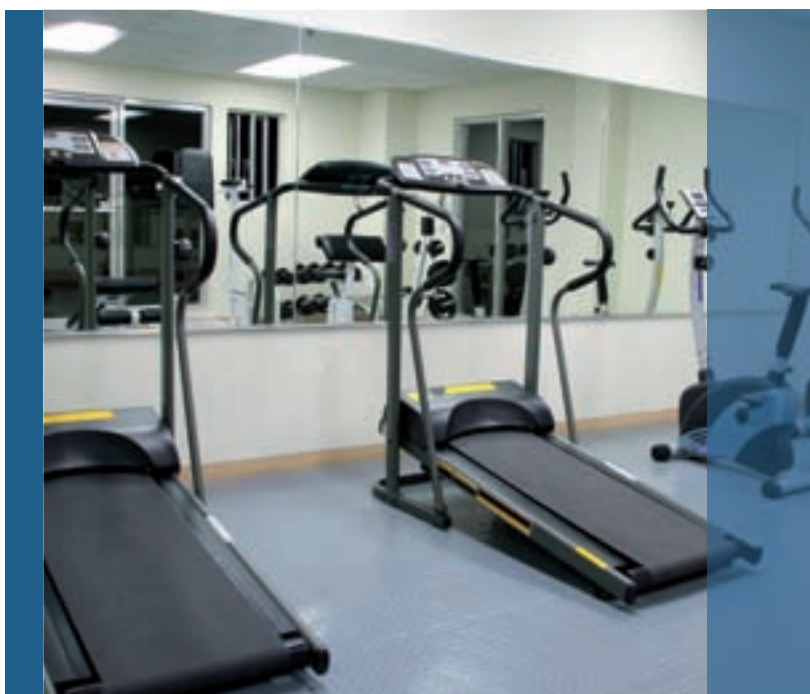
- ▶ баки косвенного нагрева горячей воды обычно «расходуют» на 30% больше энергии, чем проточные водонагреватели, из-за потерь в режиме «ожидания»;
- ▶ баки косвенного нагрева горячей воды требуют большего расхода холодной воды для достижения комфортного уровня температуры вследствие более высокой начальной температуры;
- ▶ из-за размеров оборудования баков косвенного нагрева горячей воды при установке требуется большее пространство и наличие больших дверных проемов;
- ▶ по соображениям техники безопасности для баков косвенного нагрева горячей воды необходимы установка дополнительных аксессуаров и особое сервисное обслуживание.

Решение

Серия водонагревателей высокой мощности компании «Bosch» представляет собой группу водонагревателей нового поколения, разработанных компанией «Bosch» для коммерческого использования. Фактически существует бесконечное множество сфер применения таких приборов: спортивные и оздоровительные центры, парикмахерские и сауны, бары и рестораны, отели и гостиницы для автотуристов, складские помещения, автомобильные мойки, прачечные самообслуживания и т.п.

Преимущества

- ▶ Сочетание самого высокого на рынке уровня мощности с наиболее передовой технологией сгорания предварительно подготовленной газозвоздушной смеси;
- ▶ при работе в режиме каскадного нагрева мощность увеличивается пропорционально количеству установленных приборов, позволяя подавать более 320 литров горячей воды в минуту;
- ▶ возможность прямого подключения к внешним тепловым источникам, таким как солнечные коллекторы или тепловые насосы, повышающая эффективность работы системы и снижающая ее эксплуатационные расходы.



Характеристики Водонагревателей высокой мощности



Технические характеристики

Безопасность

- ▶ датчик контроля ионизации пламени;
- ▶ температурный датчик обратной тяги;
- ▶ температурный датчик закрытого корпуса;
- ▶ датчик предотвращения перегрева.

Горение

- ▶ горелка предварительного смешения с низким уровнем выброса оксидов азота;
- ▶ повышенная эффективность благодаря использованию технологии конденсации;
- ▶ регулирующий газовый клапан с функцией поддержания постоянного коэффициента избытка воздуха;
- ▶ электронная система регулирования горелки.

Электроника

- ▶ система кодов ошибок, упрощающая эксплуатацию прибора;
- ▶ режим обслуживания, облегчающий установку параметров работы;
- ▶ LCD-панель с подсветкой для большей четкости пользовательского интерфейса.

Регулирование

- ▶ датчик контроля потока воды с низким рабочим давлением;
- ▶ датчики температуры воды на входе и выходе для поддержания стабильного уровня температуры воды на выходе;
- ▶ водяной клапан с электроприводом для приоритета температуры горячей воды.

Технические данные

Характеристика	27l, с конденсацией	24l, без конденсации
Мощность	6,0 – 47,0 кВт	6,0 – 42,0 кВт
Коэффициент полезного действия	100 %	87 %
Расход природного газа	0,63 – 5,12 м³/час	0,67 – 5,12 м³/час
Расход сжиженного газа	0,47 – 3,76 кг/час	0,49 – 3,76 кг/час
Расход электроэнергии	116 Вт (максимальный показатель)	116 Вт (максимальный показатель)
Давление воды	0,3 – 12,0 бар	0,3 – 12,0 бар
Проток воды	2,5 – 27,0 л/мин	2,5 – 24,0 л/мин
Температура воды	38 – 60 °C	38 – 60 °C
Высота	755 мм	755 мм
Ширина	452 мм	452 мм
Глубина	286 мм	286 мм
Масса	34 кг	31 кг
Уровень шума	59 дБ (категория «А»)	59 дБ (категория «А»)



Высокая степень безопасности

Все предохранительные элементы находятся внутри корпуса в целях максимально безопасной эксплуатации. Это позволяет избежать повышения затрат и сложности использования, возникающих при работе с внешними элементами.

Кроме того, отсутствует необходимость в сооружении особой системы дымохода и вентиляции. Благодаря системе дымохода с принудительной тягой дымоудаление и вентиляция могут осуществляться посредством труб диаметром в 125 мм, предотвращая появление расходов, связанных с устройством дымохода.

Высокие технологии

Водонагреватели, оснащенные системами горения и конденсации, разработанными по наиболее передовым технологиям, обеспечивают минимальный уровень затрат и воздействия на окружающую среду при эксплуатации.

Высокая степень совместимости с внешними тепловыми источниками, например, с системами, действующими на основе солнечной энергии, без установки каких-либо дополнительных регулирующих приборов, увеличивает возможности сокращения издержек.

Высокий уровень комфорта

Функция точного регулирования подачи газа в водонагревателе позволяет оптимизировать время реагирования и, таким образом, обеспечить высочайший уровень комфорта посредством быстроты достижения и поддержания выбранной температуры.

Электронная система с кодами обслуживания и ошибок помогает монтажникам настроить функциональные параметры оптимальным образом, а техническим специалистам — определить вид эксплуатационного отказа.

Бытовой прибор высокого класса для удовлетворения высоких требований

Водонагреватель высокой мощности компании Bosch, отличающийся компактностью и чрезвычайно привлекательным дизайном, — это идеальное решение для различных сфер применения.

Теперь существует возможность установить на небольшой площади максимально эффективную и надежную водонагревательную систему, способную удовлетворить самым высоким требованиям.

Коммерческие решения

Сборка каскадной системы

Идея каскадной системы заключается в определении «ведущего» и «ведомого» элементов:

- ▶ «ведущий» элемент — это первый водонагреватель в каскаде, включающийся всегда, когда требуется горячая вода.
- ▶ Если потребность в горячей воде увеличивается, то в действие приводится первый «ведомый» элемент. Этот процесс повторяется, до тех пор пока не будет запущен последний из «ведомых» элементов.
- ▶ Отключение происходит аналогичным образом: при снижении потребности в горячей воде ведомые элементы последовательно отключаются.
- ▶ Ведущий элемент выключается, если подача горячей воды не требуется.

Установка каскадной системы осуществляется при помощи обычного проводного соединения элементов.

Компания Bosch предусматривает возможность установки каскадной системы, включающей до 12 элементов.

- ▶ Каскадная система способна обеспечить подачу неограниченного объема горячей воды со скоростью до 324 л/мин при средней температуре, равной 25 градусам Цельсия, наиболее полно удовлетворяя потребности в горячей воде.

- ▶ Каскадная система может быть установлена на небольшой площади без каких-либо внешних аксессуаров или специального оборудования мест для монтажа. Это позволяет оптимизировать издержки и сложность работ, связанные с установкой.
- ▶ Каскадная система представляет собой наиболее эффективное решение, дающее возможность избежать потребления электроэнергии в режиме ожидания, поскольку вода нагревается, когда это действительно необходимо. Таким образом, эксплуатационные затраты могут сократиться до 30%.
- ▶ Каскадная система подает горячую воду точно такой температуры, которая была установлена пользователем, без каких-либо колебаний. Это обеспечивает максимально высокий уровень комфорта при использовании приборов.
- ▶ Переключение «ведущего» элемента после определенного числа часов работы, позволяет оптимизировать расход ресурса каждого из водонагревателей, установленных в каскаде



Каскадная система — лучшее решение проблемы непрерывной подачи горячей воды, обеспечивающее максимальный комфорт и полную безопасность при размещении на небольшой площади.

Коммерческие решения Установка вне помещений



Оборудование для установки прибора «на открытом воздухе» — предохранительная верхняя крышка и покрытие панели управления — повышает уровень его IP защищенности (Ingress Protection — степень защиты от проникновения пыли и воды) с X4D до X5D.

Все модели водонагревателей высокой мощности компании «Bosch» могут устанавливаться вне помещений, подвергаясь прямому воздействию окружающей среды. При таком монтаже прибор дополнительно оснащается оборудованием для работы «на открытом воздухе».

Основные преимущества установки вне помещений:

- ▶ экономия полезной площади внутри помещений;
- ▶ безопасность из-за отсутствия крупных и мощных газопроводных систем, находящихся внутри здания или помещений;
- ▶ экономия средств, связанная с отсутствием необходимости приобретения и установки дорогостоящих вентиляционных труб.

Кроме того, в зависимости от погодных условий места монтажа прибора и наличия риска заморозания в зимнее время можно установить морозоустойчивое оборудование. Уровень защиты, обеспечиваемый морозоустойчивым оборудованием, состоящим из контактного термостата, настроенного на температуру в 5 градусов Цельсия, и восьми керамических нагревательных элементов, размещаемых в определенном порядке внутри прибора, позволяет эффективно использовать водонагреватель при температуре окружающего воздуха до -15°C .

Коммерческие решения

Совместимость с оборудованием, работающим на основе солнечной энергии

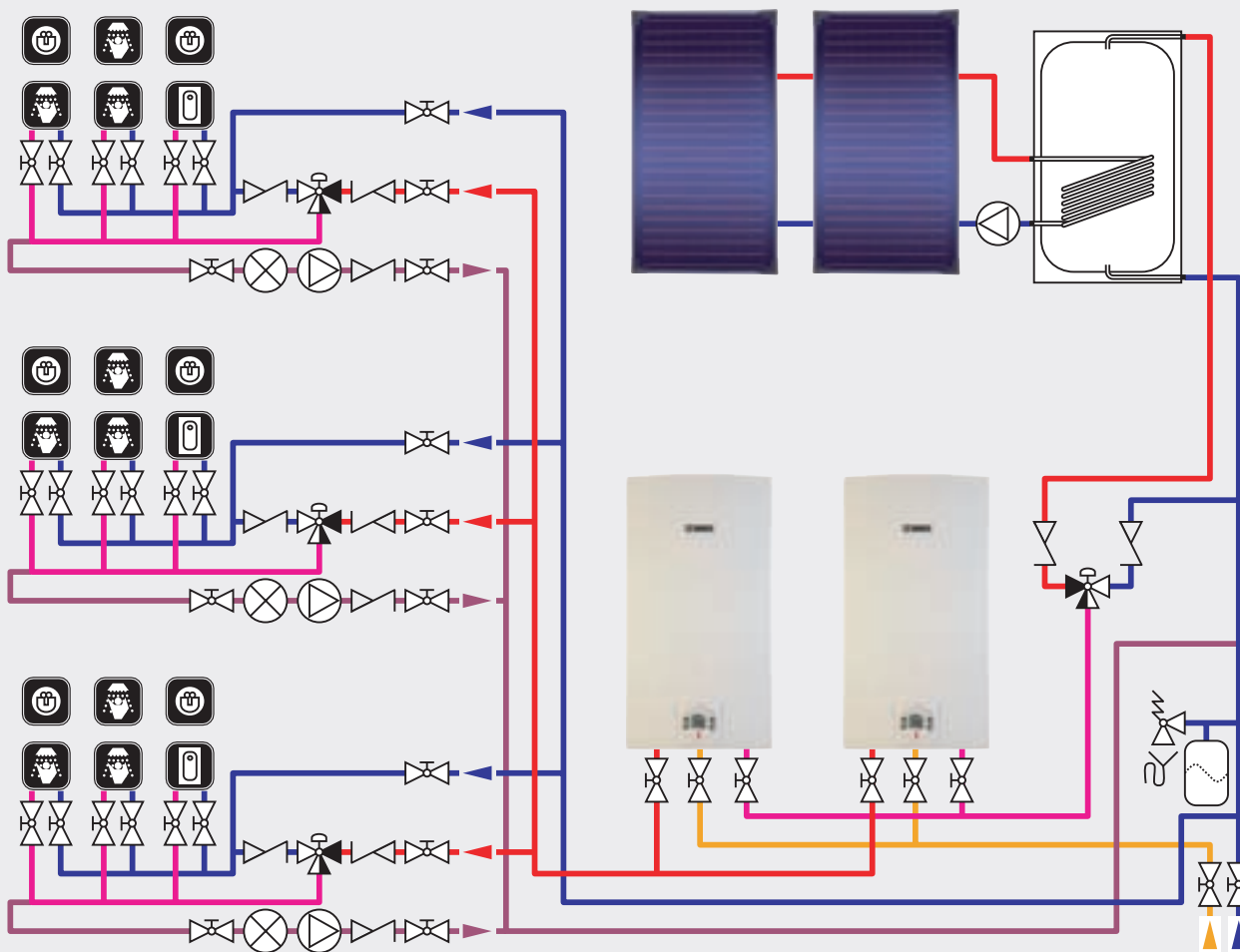
Когда предварительно нагретая вода подается непосредственно к водонагревателю:

- ▶ если температура на входе выше заданного значения, прибор не включается;
- ▶ если температура на входе ниже заданного значения, мощность работы горелки установится точно на том уровне, который необходим для достижения заданного температурного значения.

Благодаря особому набору комплектующих деталей и специально разработанной конструкции прибор позволяет подавать предварительно нагретую воду непосредственно к оборудованию.

Эта особенность устраняет необходимость установки внешних аксессуаров, таких как отводные клапаны, делая монтажные работы менее дорогими и сложными.

Водонагреватель, разработанный с применением новейших электронных технологий, изначально оснащен регулятором режима солнечной активности, что дает возможность не применять внешние приборы контроля и предотвратить температурные колебания, которые вызываются изменением солнечной активности и иногда связаны с изменением скорости потока.



Высокая степень совместимости с оборудованием, работающим на основе солнечной энергии, является одной из наиболее примечательных особенностей серии водонагревателей высокой мощности компании Bosch.

Коммерческие решения

Функция дистанционного управления

Функция высокочастотного дистанционного управления позволяет с максимальным удобством регулировать работу прибора на расстоянии без необходимости прокладки дополнительных монтажных проводов в помещениях.

Функция дистанционного управления дает пользователю возможность выбрать температуру воды на выходе одним нажатием на кнопку. Вся соответствующая информация о рабочем состоянии прибора отображается на дисплее в режиме реального времени. Посредством дистанционного управления через один водонагреватель можно регистрировать данные и регулировать работу до 6 связанных с ним элементов. Интеллектуальная система управления соединяет все удаленные элементы, исключая возможность возникновения помех в их работе.

Дистанционное управление особенно рекомендуется использовать при наличии нескольких рабочих значений, когда требуются различные показатели

начальной температуры, в случае большого расстояния между местом установки прибора и местом нахождения пользователя, а также при эксплуатации водонагревателя вне помещения. В данных ситуациях изменение начальной температуры и контроль рабочего состояния прибора упрощаются.

Пульт дистанционного управления действует на расстоянии до 30 м и работает на основе 2 батареек АА. Уровень защиты IPX6 позволяет размещать пульт дистанционного управления в непосредственной близости к месту нахождения пользователя, в том числе в ваннах и душевых кабинках. Это делает процесс использования функции дистанционного управления еще более удобным.



Кафе «Shefcafe» г. Одесса, Украина



В кафе «Shefcafe», находящемся в центре г. Одессы, Украина, установлен водонагреватель с конденсацией, обеспечивающий подачу воды к семи точкам водоразбора:

- ▶ 1 душевому распылителю;
- ▶ 4 кухонным кранам;
- ▶ 2 санитарным узлам.

Это новое строительство, однако, установка потребовала гораздо меньшего вложения средств, чем монтаж обычно применяемой системы с таким же уровнем энергопотребления, состоящей из конденсационного котла и бака косвенного нагрева.

Издержки

Оборудование	- 55%
Уровень энергопотребления	Аналогичный
Скорость окупаемости	Мгновенная



Кооперативный дом г. Питтсбург, Соединенные Штаты Америки



Водонагреватели высокой мощности компании «Бош» также подходят для максимально полного удовлетворения растущих потребностей в горячем водоснабжении жилых зданий. Отличный пример установки оборудования для коллективного использования в жилом строении — кооперативный дом в г. Питтсбурге, Соединенные Штаты Америки.

Это аппарат с наполняемым резервуаром, состоящий из бака-накопителя объемом в 250 литров, с подачей воды от водонагревателя высокой мощности компании «Bosch». Оборудование обеспечивает горячее водоснабжение одновременно 5 квартир, в которых постоянно проживают 14 человек.

Высокая мощность прибора позволяет достигать минимальных временных затрат, а бак-накопитель емкостью в 250 литров позволяет поддерживать постоянную температуру, несмотря на быстрые изменения скорости потока, а также создавать резервный запас воды на случай максимально возможного потребления горячей воды.

Издержки

Оборудование	- 15%
Уровень энергопотребления	- 10%
Скорость окупаемости	Мгновенная



Ресторан «Pouquito Más» г. Лос-Анжелес, Соединенные Штаты Америки



Еще один пример использования прибора в сфере обслуживания (гостиницы, рестораны, кафе) предлагает ресторан в Соединенных Штатах Америки.

Средняя ежедневная потребность в горячей воде составляет 1500 литров. Водонагреватель установлен на кухне ресторана и полностью удовлетворяет его потребности в горячем водоснабжении для приготовления пищи, мытья посуды, уборки и эксплуатации санузла.

По сравнению со старым оборудованием энергопотребление сократилось почти на 15%, что стало возможным, главным образом, благодаря технологии конденсации, применяемой на водонагревателе компании Bosch, более совершенном, чем ранее использовавшаяся система без конденсации.



Издержки

Оборудование	+ 25 %
Уровень энергопотребления	- 15 %
Скорость окупаемости	в течение 1 года

Ледовый дворец спорта

г. Уотербери,
Соединенные Штаты
Америки



Водонагреватели высокой мощности компании Bosch также идеально подходят для спортивных комплексов.

Очень интересным примером использования водонагревательного оборудования высокой мощности компании Bosch является каток в Соединенных Штатах Америки, которое удовлетворяет среднесуточную потребность в горячей воде в 6000 литров, необходимой для:

- ▶ машин для заливки льда;
- ▶ подачи к умывальникам в ваннных комнатах общего использования;
- ▶ подачи к 12 душевым системам в раздевалках.

Действующая система состоит из 4 каскадных элементов и заменяет напольный котел мощностью в 270 кВт с баком-накопителем емкостью в 1500 литров.

Установлено, что, помимо существенной экономии пространства, достигнутой благодаря монтажу водонагревательной системы компании «Bosch», заказчик сократил расходы, связанные с энергопотреблением, на 20%.

Издержки

Оборудование	- 50%
Уровень энергопотребления	- 20%
Скорость окупаемости	Мгновенная



Компания по приготовлению пищи для авиаперевозок в аэропорту г. Порто



4 конденсационных установки в каскаде обеспечивают 10.000 литров горячей воды в день, необходимой для производственных нужд

Данная система заменила 2 котла плюс 2 бойлера косвенного нагрева объемом 1500 литров каждый.

Предшествующее оборудование до сих пор на месте и является ярким примером потенциала экономии места водонагревателей W2.

Что касается энергосбережения, то считается, что клиент экономит около 100€ в месяц.

Так как оборудование обходится дешевле, то срок его окупаемости мгновенный



Издержки

Оборудование	- 50%
Уровень энергопотребления	- 10%
Скорость окупаемости	Мгновенная

125  **Bosch**
Лет 1886–2011

В 2011 году Группа компаний Bosch отмечает двойной юбилей: 125-летний юбилей компании и 150-лет со дня рождения основателя фирмы Роберта Боша. Это не просто повод вспомнить прошлое компании – это побуждает нас показать, как прошлое влияет на будущее развитие. В истории компании были и взлеты, и падения, но она всегда оставалась полной энергии. Эта история ведет нас к новым и, главное, благотворным для всех достижениям.

ООО «Роберт Бош»

ул. Ак. Королева, д.13 , стр. 5

129515 Москва

Тел.: 7(495) 935-71-98

Факс: 7(495) 935-71-98

info@bosch-tt.ru

www.bosch-tt.ru

