

R910

Полнопроходный шаровой клапан



ISO 9001

B51 Certificate nr. FM00625
Amendment to 03/10/2000 ICIM
Certificate nr. 0006/3 • 23/07/2002

CE 1115



Использование

R910 - это шаровой кран из новой продукции компании Джакомини, которая, благодаря многолетнему опыту, разрабатывает шаровые краны нового поколения, основной характеристикой которых являются шар **"DADO"** и опорная поверхность пониженного трения. Результат этого соединения - кран с исключительной маневренностью, с увеличением надежности и длительности срока службы, даже при использовании в тяжелых условиях.

При компактных габаритных размерах и высокой прочности, **R910** - наилучшее решение для использования в системах с экстремальными условиями - высоким давлением, температурой или с опасностью механических повреждений. Монтаж стержня с внутренней части корпуса, что делает **R910** лучшим продуктом в системах газоснабжения, как с внутренней, так и с внешней стороны здания. Материалы использованные в новых профильных опорах и О'кольцах позволяют получить максимально безопасные условия для холодной и горячей воде, санитарного водоснабжения, газов, углеводородов, компрессорного воздуха, сухого пара.

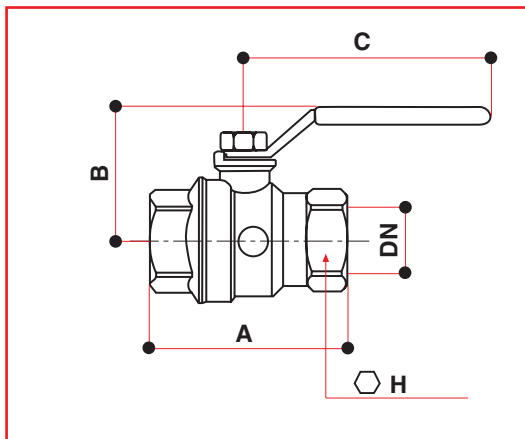
Технические характеристики

Максимальное рабочее давление:
4,2 МПа на (42 бар) для 3/8" - 1/2" - 3/4"
3,5 МПа на (35 бар) для 1" - 1 1/4" - 1 1/2" - 2"
Максимальное рабочее давление:
185°C при 1,05 МПа на (10,5 бар)
Пригоден для воды, газа, углеводорода, сухого пара.
Опоры пониженного трения Другие типоразмеры представлены другими моделями: **R911C** алюминиевым т-образным рычагом управления.

Материалы

Корпус может быть выполнен из никелированной латуни. Шар серии **"DADO"** бывает из латунового бриллианта, с покрытием из никеля и хрома. Корпус шара выполнен из P.T.F.E.
Фтористый углерод и анти скользящим О'Ring из P.T.F.E. Стальная рукоятка рычага с изоляционным пластиковым покрытием

Размеры



* Клапаны сертифицированы согласно директиве PED 97/23CD и маркированы CE 1115

	DN	A	B	C	H	KV
1/4"	8	43	26	77	17	6,6
3/8"	10	49	32	77	21	8,8
1/2"	15	56	36	77	25	20
3/4"	20	62	48	94	31	35
1"	25	76	52	94	39	55
*1 1/4"	32	86	56	94	48	128
*1 1/2"	40	97	70	138	54	200
*2"	50	111	80	138	67	312
*2 1/2"	65	153	110	190	82	497
*3"	80	173	120	190	96	723
*4"	100	216	160	260	123	1252