

# R950

## Полнопроходный шаровой клапан



**ISO 9001**

B51 Certificate nr. FM00625  
Amendment to 03/10/2000 ICIM  
Certificate nr. 0006/3 • 23/07/2002

**CE 1115**

**DIN EN 331**



**Использование**

**R950** - это полнопроходный клапан, произведенный недавно компанией Джакомини, которая, благодаря многолетнему опыту разрабатывает шаровые клапаны нового поколения. Основная характеристика клапан - шар **"DADO"** и опорная поверхность пониженного трения. Результат этого соединения - кран с исключительной маневренностью, с увеличением надежности и длительности срока службы, даже при использовании в тяжелых условиях. Отличаясь высоким уровнем твердости, R 950 оптимален для использования в системах с экстремальными условиями - высоким давлением, температурой или с опасностью механических повреждений.

Особенное строение шара **"DADO"**, который выполнен из латуни горячейковки, обеспечивает большую пропускную способность при низкой турбулентности и препятствует образованию накипи и загрязнению, которые могут снизить маневренность и герметичность. Материалы использованные в новых профильных опорах и О'кольцах позволяют получить максимально безопасные условия для холодной и горячей воде, санитарного водоснабжения, газов, углеводородов, компрессорного воздуха, сухого пара.

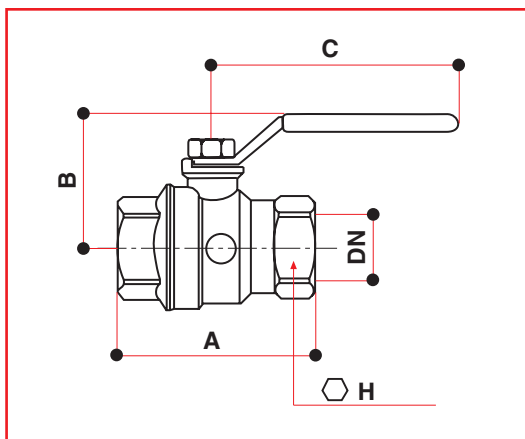
**Технические характеристики**

Максимальное рабочее давление:  
4,2 МПа (42 бар) для 1/4" - 3/8" - 1/2" - 3/4";  
3,5 МПа (35 бар) для 1" - 1"1/4 - 1"1/2 - 2".  
Максимальная рабочая температура:  
185°C при 1,05 МПа (10,5 бар).  
Пригоден для воды, газа, углеводорода, сухого пара.  
Установка стержня с внутренней стороны в качестве защитной функции. Шар горячейковки серии **"DADO"**. Седло пониженного трения. Шаг резьбы в соответствии с EN 331. Остальные размеры представлены другими моделями. **R951** имеет Т-образную ручку.

**Материалы**

Корпус может быть выполнен из никелированной латуни. Шар серии **"DADO"** бывает из латуневого бриллианта, с покрытием из никеля и хрома. Корпус шара выполнен из P.T.F.E.  
Фтористый углерод и анти скользящим О'Ring из P.T.F.E. Стальная рукоятка рычага с изоляционным пластиковым покрытием

**Размеры**



\* Клапаны сертифицированы согласно директиве PED 97/23CD и маркированы CE1115

	DN	A	B	C	H	KV
<b>1/4"</b>	8	43	26	42	17	6,6
<b>3/8"</b>	10	50	33	78	21	8,8
<b>1/2"</b>	15	60	36	78	26	20
<b>3/4"</b>	20	68	48	94	32	25
<b>1"</b>	25	81	52	94	41	55
<b>*1 1/4"</b>	32	95	56	94	50	128
<b>*1 1/2"</b>	40	104	70	137	55	200
<b>*2"</b>	50	126	77	137	70	312